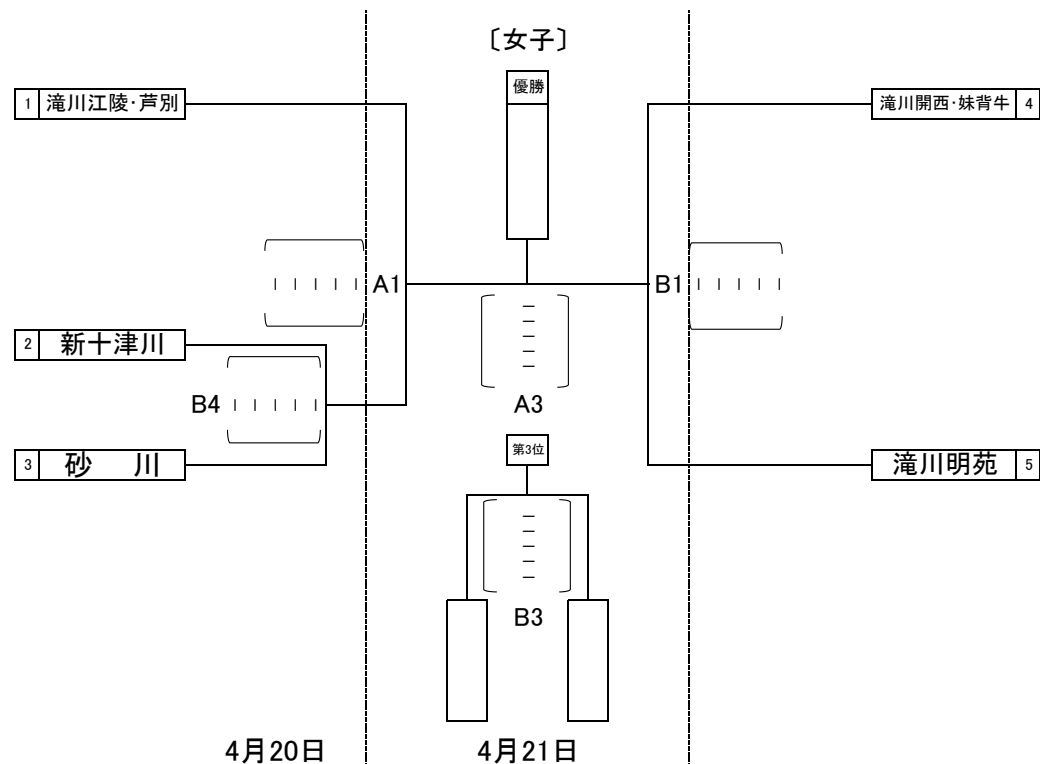
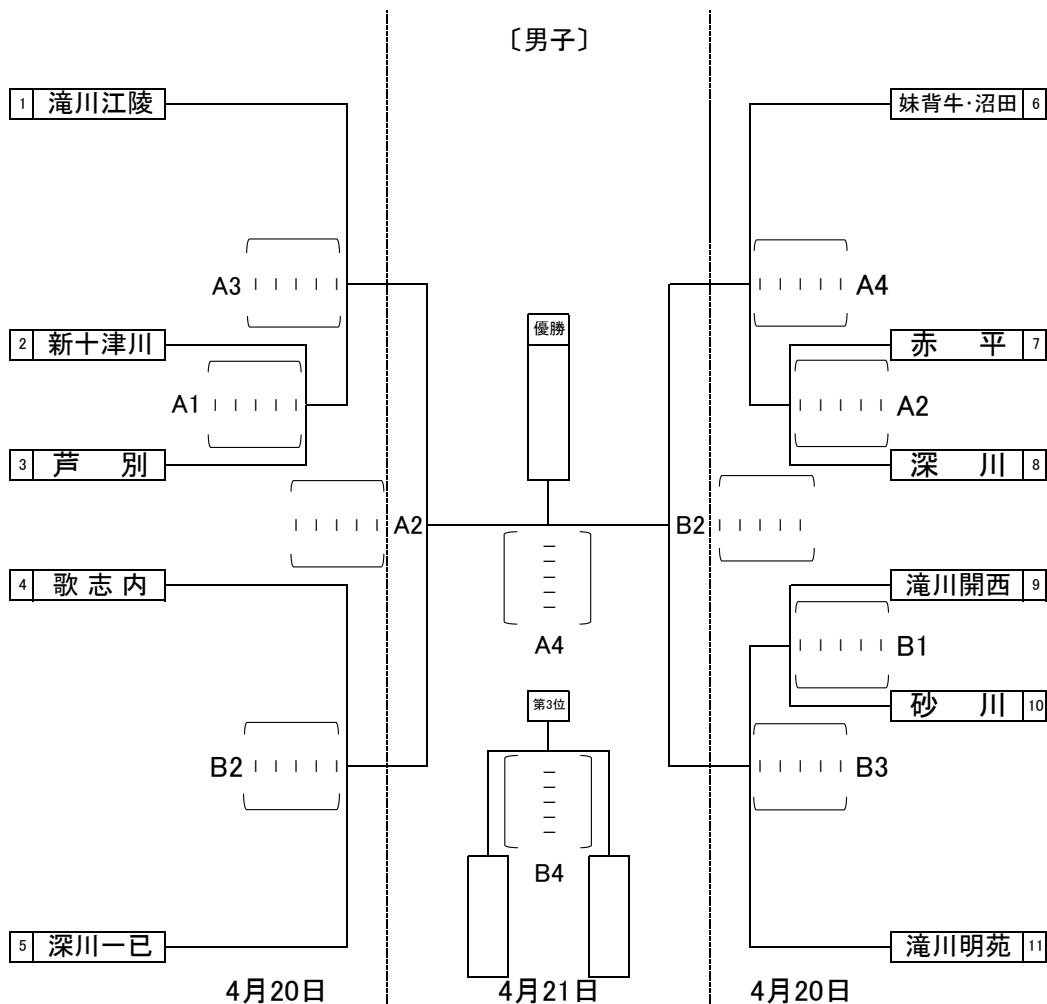


# 第59回管内中学校バスケットボール大会 組み合わせ

令和6年4月20・21日



**使用コート**  
**A: 砂川市総合体育館**  
**B: 砂川市総合体育館**

**試合時間**

	20日(土)	21日(日)
第1試合	10:00	10:00
第2試合	11:20	11:20
第3試合	12:40	12:40
第4試合	14:00	14:00

**TOについて**  
Aコート第一試合 滝川江陵(男子) お願いします。  
Bコート第一試合 滝川明苑(男子) お願いします。  
以降は別紙TO割の通りでお願いします。

北空知地区U-15部会